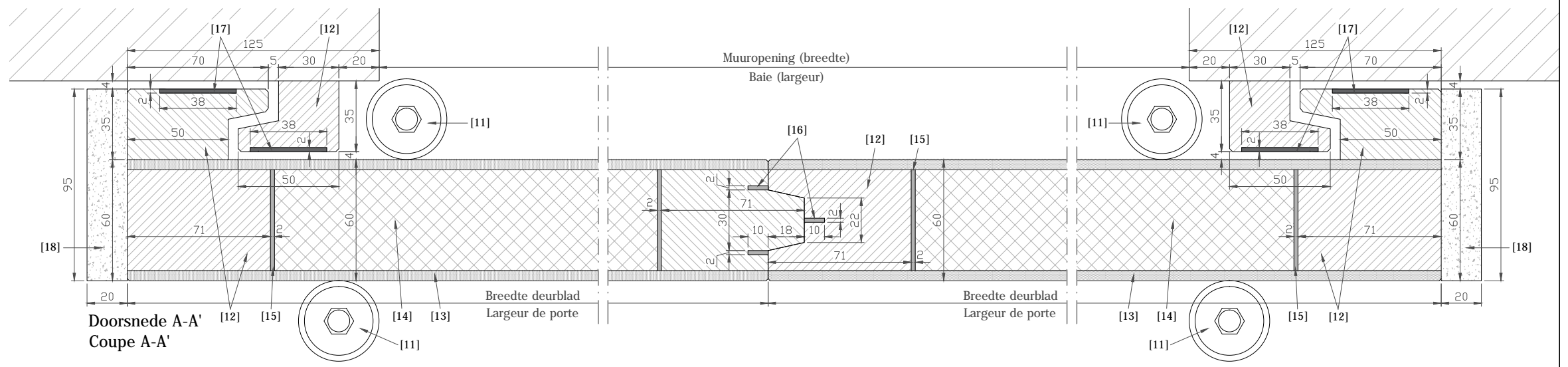
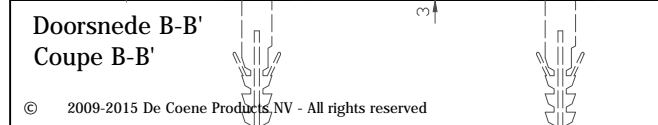
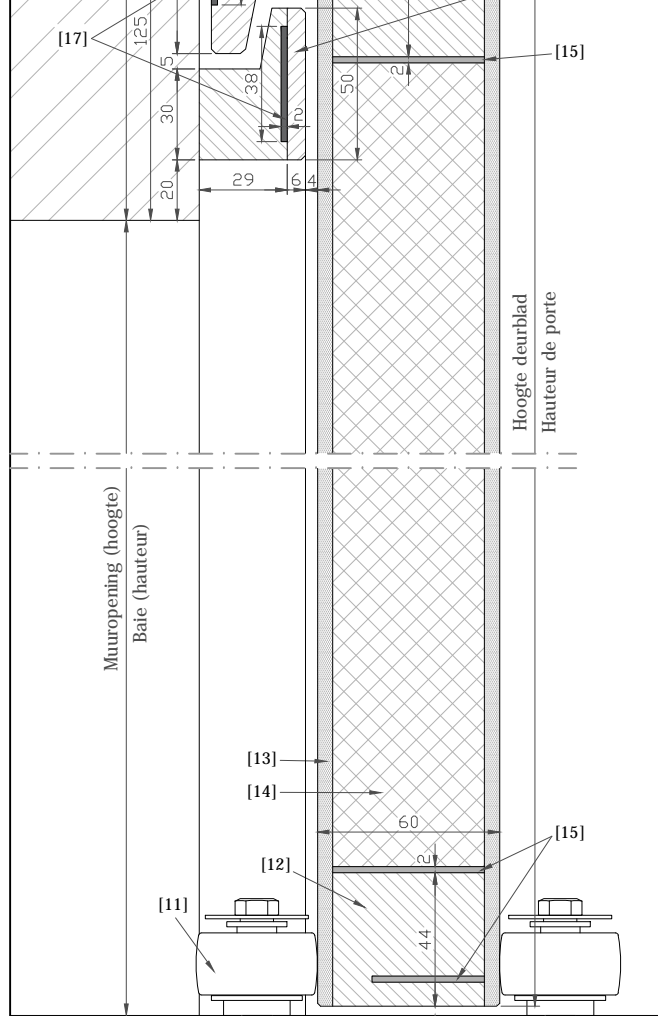


[1] Rail ROB 130.000	[7] Magneetvertrager: type Mecop	[13] HDF (dikte: 5mm) / HDF (épaisseur: 5mm)
[2] Railbevestiging: ROB 131.310 / Support (rail): ROB 131.310	[8] Tegenwicht / Contre poids	[14] Kern: Spaanplaat / Âme: panneau aggloméré
[3] Ophangprofiel: Mecop / Profil de suspension: Mecop	[9] Ankerplaat: EFF EFF 838/2P / Contre-plaque: EFF EFF 838/2P	[15] Schuimvormend product: Palusol 100 / Produit foisonnant: Palusol 100
[4] Eindstop: ROB 139.610 / Arrêt: ROB 139.610	[10] Elektromagneet: EFF EFF 838 (24v) / Electro-aimant: EFF EFF 838 (24v)	[16] Schuimvormend product: Interdens / Produit foisonnant: Interdens
[5] Dubbele rol: ROB 134.120 / Roulette double: ROB 134.120	[11] Vloergeleider: ROB 149.275	[17] Grafiet: 38x2mm / Graphite: 38x2mm
[6] Oplegplaat: ROB 137.110 / Plaque de fixation: ROB 137.110	[12] Hardhout (Meranti) / Bois dur (Meranti)	[18] Fibersilicaatplaat / Panneau de fibrosilicate



Breedte deurblad = muuropening (breedte) + 250mm / 2
Hoogte deurblad = muuropening (hoogte) + 122mm
Largeur de porte = baie (largeur) + 250mm / 2
Hauteur de porte = baie (hauteur) + 122mm
 *Lengte rail = 2x deurbreedte + 400mm (x2)
 *Longueur rail = 2x largeur de porte + 400mm (x2)



Dubbele schuifdeur DF60
 Porte coulissante double DF60

Datum: 18/12/2015
 Getekend: KS.
 Versie: 1.0
 Blz: 1.